


New!


低漂移智能扫描

新intelliSCAN® III系列的扫描头建立了长时间稳定性以及动态性能的行业标准。

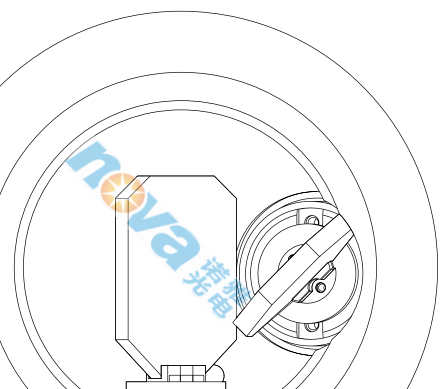
- 更低长时间累积漂移 (- 50%)
- 显著下降的温漂
- 对众多切换过程更快速的处理
- 用户个性化配置
- 所有实时工作状态的获取
- 全面的诊断

intelliSCAN® III 扫描头首次采用了新的 dynAXIS® 3 系列的扫描振镜。结合新电子产品，这些振镜具有了较高的动态性能，最低的漂移和最佳的线性。

intelliSCAN® III 扫描头延续了所有 intelliSCAN® 产品的优点，包含了各种各样的选择。数字高效算法实现了高动态性能和高打标质量。扫描头的电子设备提供了广泛的诊断及扫描系统和控制计算机之间的通信以及捕获所有关键操作状态的可能性。

典型应用:

- 微加工
- 标刻，焊接，钻孔
- 快速成型，快速加工
- 半导体材料加工
- 飞行打标



规格

	intelliSCAN®III 10	intelliSCAN®III 14
孔径	10 mm	14 mm
优化	Fast Vector	Sharp Edge
追踪误差	0.11 ms	0.13 ms
阶跃响应时间 ⁽¹⁾		
1% 的全偏转角	0.40 ms	0.40 ms
10% 的全偏转角	1.1 ms	2.2 ms
典型速度 ⁽²⁾		
打标速度	3.5 m/s	2.5 m/s
定位速度	12 m/s	6.0 m/s
写速度		
较好的写入质量	1080 cps	800 cps
高的写入质量	760 cps	550 cps
长时间累积漂移		
8小时的累积漂移 (预热半小时) ⁽³⁾		
偏移	< 100 μrad	< 100 μrad
增益	< 100 ppm	< 100 ppm
24小时累计漂移(预热3小时) ⁽³⁾		
偏移	< 100 μrad	< 100 μrad
增益	< 100 ppm	< 100 ppm
温度漂移		
漂移	< 15 μrad/K	< 15 μrad/K
增益	< 25 ppm/K	< 25 ppm/K

(所有角度均沿着光轴的方向)

⁽¹⁾ settling to 1/1000 of full scale

⁽²⁾ with F-Theta objective, f = 160 mm

⁽³⁾ at constant ambient temperature and load, without water cooling; achievable even under varying load when equipped with temperature-controlled water cooling

选项

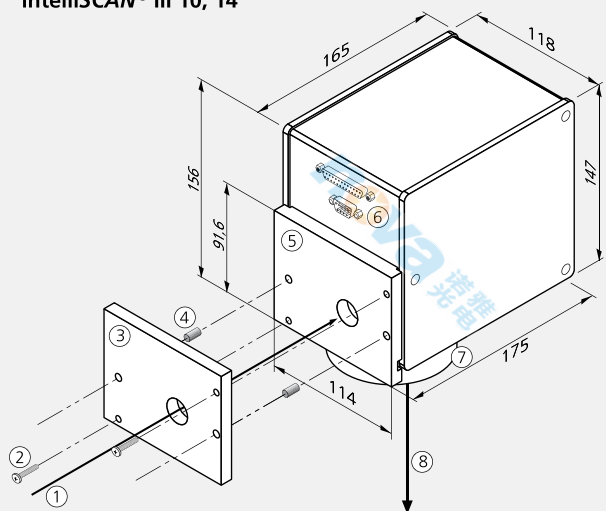
- 对象的分类
- varioSCAN: 升级到3轴扫描系统
- 轻型反射镜的高性能变体
- 水冷, 风冷
- 无封装外壳的扫描模块
- 自动自校准的附加参考传感器系统 (ASC)
- 光学监控相机适配器

常规规格

可重复性 (RMS)	< 2 μrad
分辨率 (18 bit, SL2-100)	2.7 μrad
光学性能	
典型扫描角度	±0.35 rad
增益误差	< 5 mrad
零点漂移	< 5 mrad
非线性	< 0.9 mrad / 44°
电源要求	30 V DC, max. 3 A or 48 V DC, max. 3 A
接口	SL2-100, XY2-100 Enhanced, or optical data transfer
工作温度	25 °C ± 10 °C

(所有角度均沿着光轴方向)

intelliSCAN® III 10, 14



图例

- | | |
|---------------------------|---------|
| 1 激光束输入 | 5 安装架 |
| 2 螺孔 (M6螺丝)* | 6 电气插座 |
| 3 法兰* | 7 物镜 |
| 4 定位销 (6 _{H6})* | 8 激光束输出 |

The housings of the intelliSCAN®III series are identical with those of the intelliSCAN® and hurrySCAN® series.

The denoted dimensions refer to **standard housing type** (with standard mounting bracket, 10 mm aperture). Variations in size and form are possible; also housings with water cooling have other dimensions.

intelliSCAN®III

孔径	10 mm	14 mm
入射光偏转	12.56 mm	16.42 mm
重量	approx. 3 kg	approx. 3 kg

all dimensions in mm